



蓝鸥中央净水设备说明书

小水牛系列



感谢您购买蓝鸥净水设备，在使用前请先阅读此说明书，
阅后请收藏，以备日后查阅。
图片仅供参考，产品以实物为准。

本说明书适用型号类型

型号	LOCUF-500-S	LOCUF-1000-S	LOCUF-2000-S	LOCUF-5000-S
净水流量	0.5m ³ /h	1.0m ³ /h	2.0m ³ /h	5.0m ³ /h
额定总净水量	500m ³	1000m ³	2000m ³	5000m ³
额定电压/频率	220VAC/50HZ			
额定总功率	20W	50W	800W	1200W
设备尺寸mm (长*宽*高)	600*140*750	810*230*930	660*400*1650	710*500*1840
设备重量(净重)	9.5Kg	22Kg	70Kg	90Kg
进水压力	0.2-0.45MPa			
超滤膜工作压力	≤0.5MPa			
进水水质要求	市政自来水			
卫生许可 批准文号	粤卫水字【2021】-05-第S0384号			

目 录

一、安全注意事项.....	01
二、产品设备参数.....	02
三、主要部件示意图解.....	04
四、安装调试.....	06
(一) LOCUF-500-S 安装说明.....	06
(二) LOCUF-1000-S 安装说明.....	07
(三) LOCUF-500-S、LOCUF-1000-S 配网调试.....	09
(四) LOCUF-2000-S、LOCUF-5000-S 安装说明.....	12
(五) LOCUF-500-S、LOCUF-1000-S 显示屏说明.....	12
五、滤芯滤料日常维护操作指引.....	21
(一) LOCUF-500-S 滤芯更换操作.....	21
(二) LOCUF-1000-S 滤芯更换操作.....	23
(三) LOCUF-2000-S 滤芯更换操作.....	26
(四) LOCUF-5000-S 滤芯更换操作.....	27
(五) LOCUF-2000-S、LOCUF-5000-S 屏幕更换滤芯重置操作.....	29
六、异常情况自检.....	31
七、清洁保养操作说明.....	34
八、维修服务保证故障.....	34
附（一）水处理工艺流程图.....	35
附（二）滤芯滤料更换参考周期表.....	36
附（三）电气接线图.....	37

一、安全注意事项

为保证设备使用安全，避免对您造成伤害和财产损失，使用前请您务必认真阅读本说明书，必须严格遵守以下安全事项，不遵守安全警告而错误使用时可能导致事故发生。

- 1) 设备进水管必须安装球阀，并保证良好的使用效果；
- 2) 设备必须水平放置，并按本说明书提示使用螺丝对机座固定；
- 3) 不可用水直接冲洗设备，对设备各部件进行检查、清洁、保养时必须关闭电源，并且应避免水进入各电器件及电缆线内；
- 4) 如发现设备在使用过程中有漏水现象，必须关闭电源并及时维修；
- 5) 设备程序、各阀门闭合程度在安装调试时均已完成初始设置，不可随意调整；
- 6) 发生故障时，必须由我司人员或经我司培训过的人员进行排除，如有疑问，请拨打我司全国服务热线：400-9936-036。
- 7) 长时间不使用本设备，请将整机残留水排空，关闭自来水和电源。再次使用时，LOCUF-500-S、LOCUF-1000-S请制水10分钟后再使用；LOCUF-2000-S、LOCUF-5000-S需制水30分钟后再使用。
- 8) 停水或管道维修时，请切断自来水和电源；恢复供水时，请打开机器附近水龙头排净泥沙后，再将设备通电、通水，否则大量泥沙可能造成滤芯堵塞。
- 9) 温度在5℃及以下时必须停止使用本设备，由于水在结冰过程体积膨胀，会直接导致本设备所有的管路、滤瓶、膜壳等开裂，从而发生漏水、滤芯滤料损坏。请将整机残留水排空，关闭自来水和电源。再次使用时，LOCUF-500-S、LOCUF-1000-S请制水10分钟后再使用；LOCUF-2000-S、LOCUF-5000-S需制水30分钟后再使用。

二、产品设备参数

本设备用于对市政自来水进行过滤净化，出水水质符合中华人民共和国卫生部《生活饮用水水质处理器卫生安全功能评价规范-反渗透处理装置》（2001）的要求。

型号	LOCUF-500-S	LOCUF-1000-S	LOCUF-2000-S	LOCUF-5000-S
净水流量	500L/h	1000L/h	2000L/h	5000L/h
额定总净水量	500m ³	1000m ³	2000m ³	5000m ³
额定电压/频率	220VAC/50HZ			
额定总功率	20W	50W	800W	1200W
操作方式	LED指示灯、数码显示		指示灯、触摸屏	
净水方式	三级预处理+UF超滤膜（四级过滤）	二级预处理+UF超滤膜（三级过滤）	二级预处理+UF超滤膜（三级过滤）	二级预处理+UF超滤膜（三级过滤）
设备尺寸mm (长*宽*高)	600*140*7501	810*230*930	660*400*1650	710*500*1840
安装方式	壁挂式	壁挂式	/	/
设备重量（净重）	9.5Kg	22Kg	70Kg	90Kg
工作状态重量	19Kg	28Kg	100Kg	120Kg
进水压力	0.2-0.45MPa			
UF 膜工作压力	≤0.5MPa			
进水水质要求	市政自来水			
卫生许可 批准文号	粤卫水字【2021】-05-第S0384号			
备注：系统根据市供自来水，不带增压的流量为自来水压力0.3MPa以上测得。				

注：以上参数为标准机型，定制此设备参数会做适应性调整

(1) 进、排水管径:

型号	LOCUF-500-S	LOCUF-1000-S	LOCUF-2000-S	LOCUF-5000-S
自来水进水口	DN15	DN15	DN25	DN25
净水出水口	DN15	DN15	DN25	DN25
抑垢出水口	/	DN15 (抑垢款)	/	/
清洗水出口	DN15	DN15	DN25	DN25

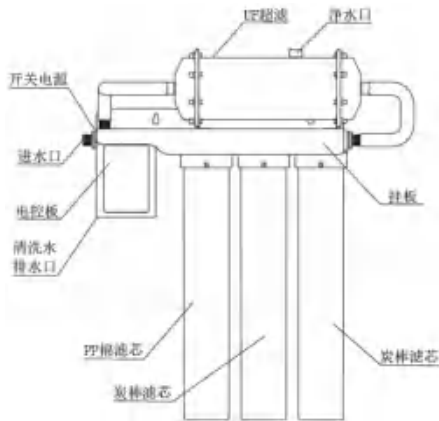
注: DN25(G1", 称 1寸管); DN15(G1/2", 称 半寸管);

(2) 使用环境要求: (建议室内安装)

环境参数			使用环境条件	运输环境条件	贮存环境条件	
项目	参数	单位				
气候条件	温度	低温	°C	+5 (不可结冰)	-20	-20
		高温	°C	+45	+70	+70
	湿度	低相对湿度	%	5	/	5
		高相对湿度	%	95	/	95
		凝露	有/无	无	/	无

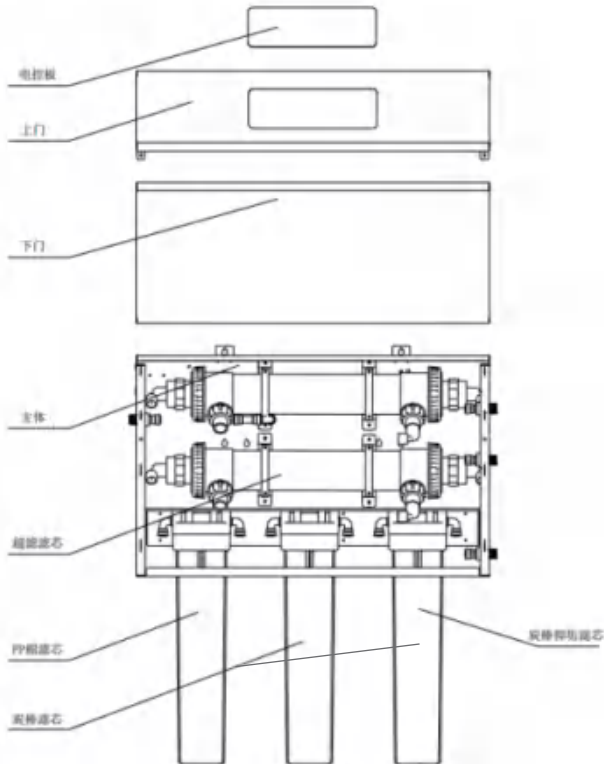
三、主要部件示意图解

(一) .LOCUF-500-S 图解

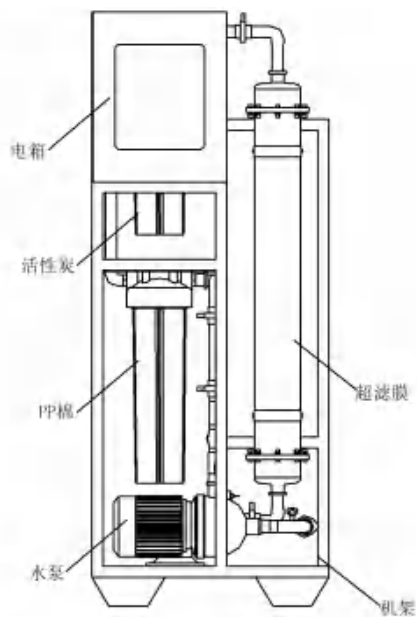


(二) .LOCUF-1000-S 图解

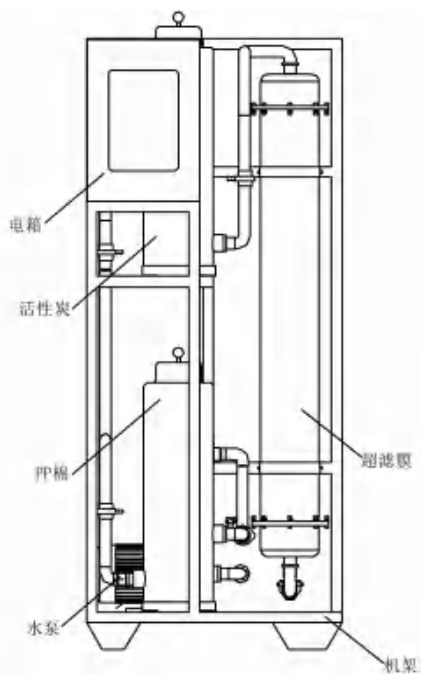
说明：带抑垢款最右边滤罐是碳棒抑垢滤芯；不带抑垢款的则是碳棒滤芯。



(三) .LOCUF-2000-S 图解

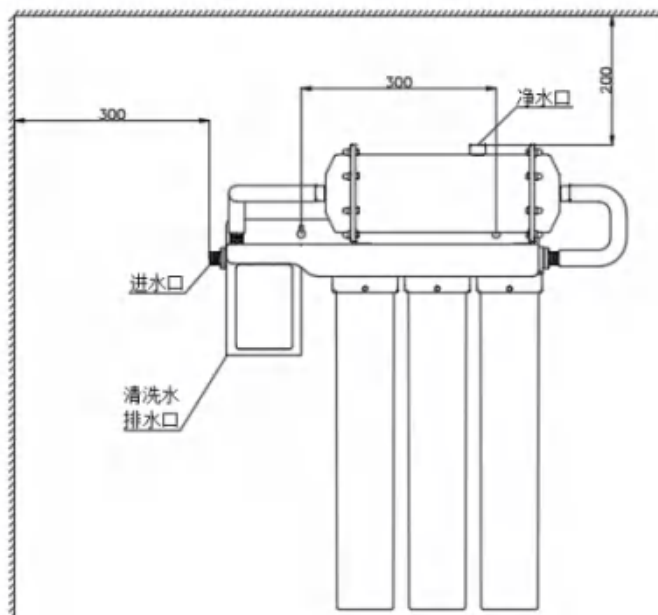


(四) .LOCUF-5000-S 图解



四、安装调试

(一) LOCUF-500-S 安装说明



1) 设备安装:

设备必须安装在硬质墙面上，在适当位置用冲击钻钻2个安装孔，再依次放入膨胀胶粒，用螺丝刀拧入螺钉，直至剩余10mm悬挂深度为止；设备安装区域必须安装合适的照明光源。

2) 接通水管:

分别按示意图接通自来水进水管、清洗水排水管、净水供水管；

3) 接通电源:

设备出厂已接通所有内部电器件，用户只需直接插电，机器即开始工作，其余调试程序由我司人员完成。

5) 配网调试:

参照本说明书第9页“配网调试步骤”根据指引进行配网。

(为保证用户权益，请务必完成设备的配网)

6) LOCUF-500-S 显示屏说明



WP: 压力指示灯

wifi: wifi联网指示灯

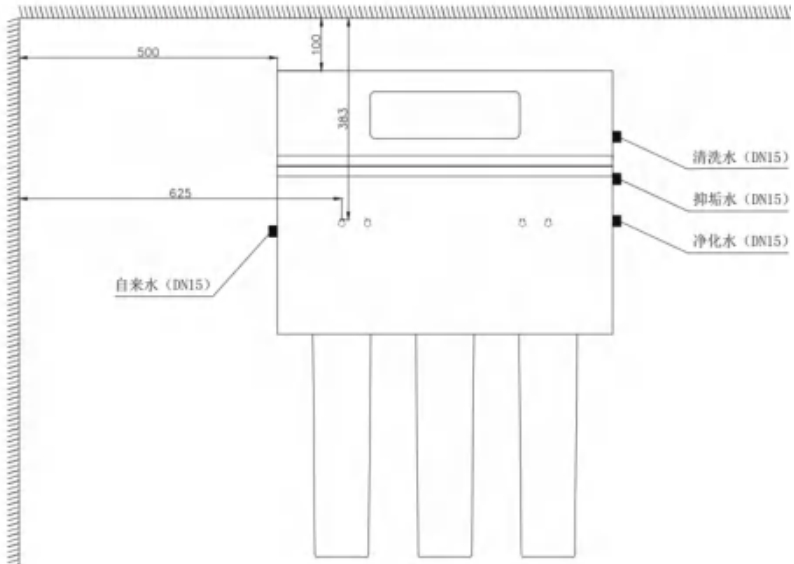
PP: PP棉指示灯

UF: 超滤膜指示灯

CC: 活性炭指示灯

(二) LOCUF-1000-S 安装说明

说明: 不带抑垢款的无抑垢出水口。



壁挂局部示意图 (LOCUF-1000-S) :



1) 设备安装：

设备必须安装在硬质墙面上，总承重在100kg以上，单位面积承重在0.2T/m²以上，在适当位置用冲击钻钻4个安装孔，再依次放入膨胀胶粒，用螺丝刀拧入螺钉，直至剩余10mm悬挂深度为止，将设备对准螺丝孔，挂在墙上；

设备安装区域必须安装合适的照明光源。

2) 接通水管：

分别按示意图接通自来水进水管、清洗水排水管、净水供水管、抑垢水供水管；

3) 安装滤芯：

拆掉滤芯上的密封PE袋，根据第4页设备主要部件示意图解，把滤芯放入相应滤瓶，再一起顺时针拧入滤瓶头安装到位。

- a、密封圈不可缺失；
- b、拧滤瓶时可借助滤芯扳手；
- c、碳棒滤芯（CC）与抑垢滤芯(CF)不可装错位置；
- d、滤芯务必安装到位；
- e、超滤滤芯接头里挡片必须拆除才可通水。

4) 接通电源：

设备出厂前已接通所有内部电器件，用户只需直接插电，机器即开始工作。

5) 配网调试

参照本说明书第9页“配网调试步骤”根据指引进行配网（为保证用户权益，请务必完成设备的配网）。

6) LOCUF-1000-S 显示屏说明



wifi: wifi联网指示灯

UF: 超滤膜指示灯

PP: PP棉指示灯

CC: 活性炭指示灯

(三) LOCUF-500-S、LOCUF-1000-S 配网调试

- a、打开手机微信，扫描下侧二维码，根据指示安装“云智能”APP;
- b、打开“云智能”APP，根据指示注册“云智能”账号;



- c、机器通电,

LOCUF-500-S 设备按住“WiFi”按键3秒以上，等“WiFi”指示灯进入快速闪烁状态;

LOCUF-1000-S 设备持续按住“+”按键5秒以上，等“WiFi”指示灯进入快速闪烁状态



LOCUF-500-S



LOCUF-1000-S

d、确保手机已经连接“WIFI”网络，登陆“云智能”APP，进入配网模式；



e、确保手机已经连接“WIFI”网络，登陆“云智能”APP，进入配网模式；



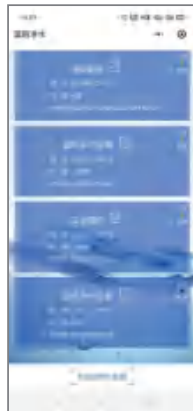
f、待WIFI指示灯进入绿灯常亮状态，说明配网完成；

特别注意：部分系统手机在“云智能”界面可能会显示连接失败，但只要WIFI指示灯进入常亮状态，即表示配网已经成功。

- g、进入手机微信，扫描下方二维码，添加“蓝鸥净水”微信小程序；
- h、点击“扫码绑定设备”，扫描右侧二维码，根据提示填入姓名、手机号码、工作岗位、工作单位信息（为保证使用权益，请务必如实填写）；



- i、大功告成，以后就可以在手机的微信小程序界面进入查看啦；



(四) LOCUF-2000-S、LOCUF-5000-S 安装说明

1) 设备安装:

LOCUF-2000-S、LOCUF-5000-S 设备必须安装在水平硬质地面上，单位面积承重在600kg/m²以上；

为保证设备使用安全、后期设备维护排水需要，设备预处理、超滤膜下方需预留网格盖板式地漏；

设备安装区域必须安装合适的照明光源。

2) 接通水管:

分别按接通进水管、清洗水排水管、净水供水管（通水前，需先拆除超滤滤芯各接口处挡片）；

3) 接通电源:

设备出厂已接通所有内部电器件，用户需从电源漏电保护开关处引出一根三相五芯线接到设备电源接线座上。

4) 配网调试

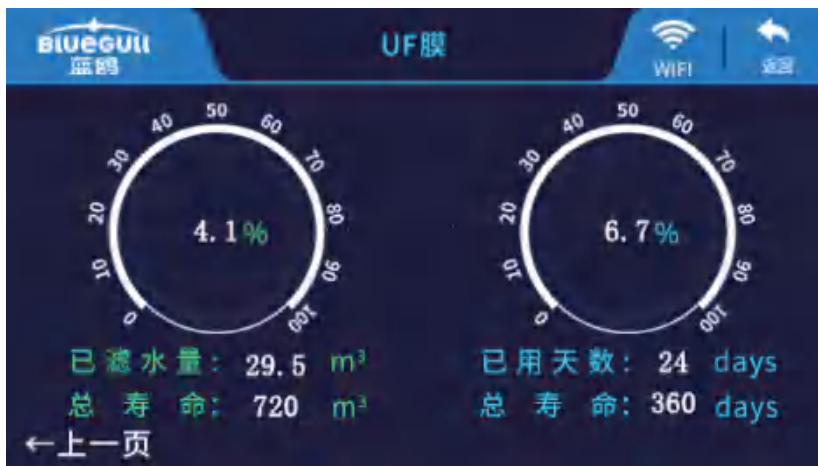
参照本说明书第15页“设备联网”界面根据指引进行配网（为保证用户权益，请务必完成设备的配网）

(五) LOCUF-500-S、LOCUF-1000-S 显示屏说明

为方便用户操作，本设备操作界面设计有用户设置页面，下图为主界面：



1、点击“滤芯状态”、可进入滤芯状态界面，查看实时状态；



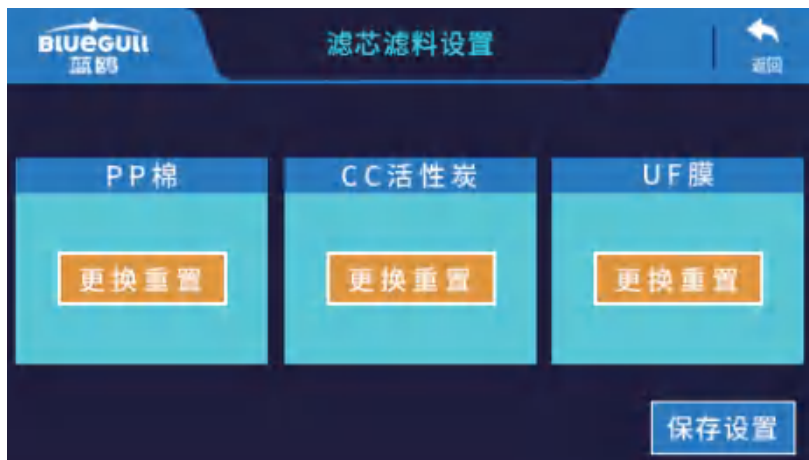
2、点击“运行状态”、进入运行状态界面；



3、点击“用户设置”-“用户登陆”，进入系统设置模式；



(1) 滤芯滤料使用寿命“更换重置”，具体操作方法可查看上述“滤芯滤料用户日常



(2) 冲洗档位选择设置：根据水质情况选择对应的冲洗档位后，点击“保存设置”即可；



(3) 设备联网：根据屏幕文字提示进行操作即可；



- 1) 点击“配网”，进入配网操作步骤，根据页面文字提示进行设备配网；



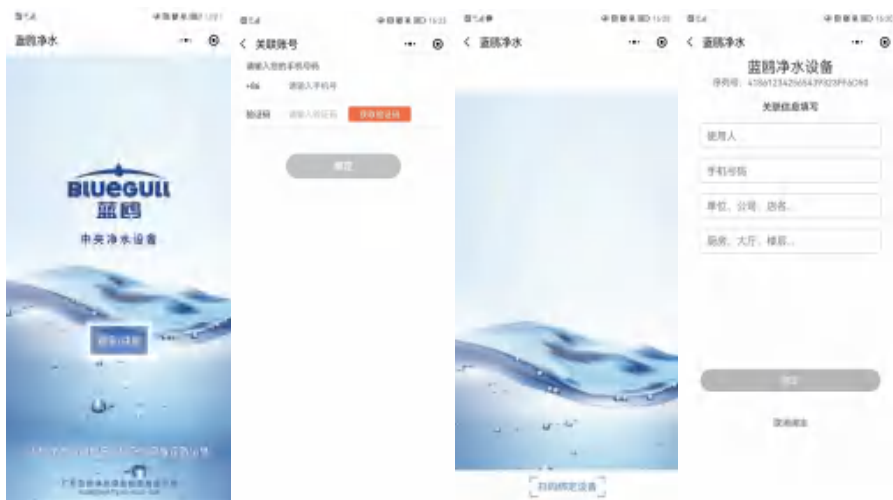


2) 设备配网成功后，返回设备联网页面，点击“小程序绑定设备”进入绑定设备界面，



操作方法：

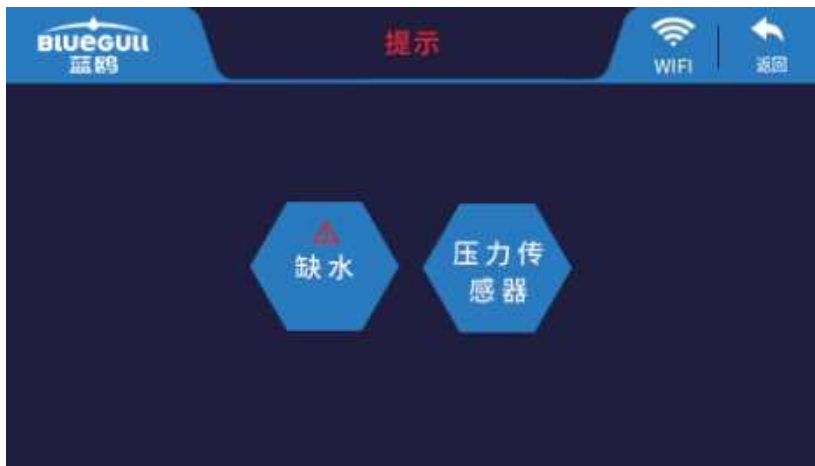
- a.在微信“小程序”中搜索【蓝鸥净水】，关注并注册后，点击“扫码绑定设备”，扫描二维码，根据提示填入，完成绑定扫描二维码，即可关联设备。本设备在微信小程序支持多个账号绑定；
- b.点击对应页面右下角的“保存设置”，完成设置。



4、当设备“故障”或需要“保养”时，可进入对应界面查看；



(1) 故障界面：故障原因上方会出现三角形图标提示，根据故障原因进行对应操作；



(2) 设备保养界面：需要保养的滤芯上方会出现三角形图标提示，，具体操作方法可查看上述“滤芯滤料用户日常维护”内容；



五、滤芯滤料日常维护操作指引

(一) LOCUF-500-S 滤芯更换操作：

本设备滤芯正常时滤芯指示灯显示为绿色，当对应滤芯指示灯呈红色且一直闪烁，或者设备出水量严重不足时，则说明该滤芯寿命到期，需要进行更换。本设备滤芯更换的日常维护可由用户操作，其余维护保养工作须由我司专业人员操作。

1、超滤膜更换：

更换流程如下：

- (1) 关闭设备电源，关闭设备进水球阀；
- (2) 依次拧下超滤进水口、清洗水出水口、净化水出水口管口螺母，再用螺丝刀拧下超滤底座固定螺钉；



- (3) 取下旧超滤，换上新滤芯，再依次锁紧底座固定螺钉与各管口连接螺母；
- (4) 更换好滤芯后，打开设备进水阀与电源，长按5s显示面板上的对应“UF”按键进行滤芯复位，复位后滤芯指示灯呈绿色表示复位完成，设备可正常工作。

2、PP棉、活性炭滤芯更换：

更换流程如下：

- (1) 关闭设备电源，关闭设备进水球阀；
- (2) 用配备的拆不锈钢滤瓶扳手，逆时针拧动，拆除滤瓶端盖，取出旧滤芯，清洗掉滤瓶内残留污染物，然后换上新滤芯；



(3) 滤芯对准端盖上的固定位，滤瓶对准端盖拧好，用配备的不锈钢滤瓶扳手，顺时针拧紧加固，则完成滤芯更换；



(4) 更换好滤芯后，打开设备进水阀与电源，长按5s显示面板上的对应按键“PP”（PP棉）/“CC”（活性炭）进行滤芯复位，复位后滤芯指示灯呈绿色表示复位完成，设备可正常工作。



WP: 压力指示灯
wifi: wifi联网指示灯
PP: PP棉指示灯
UF: 超滤膜指示灯
CC: 活性炭指示灯

(二) LOCUF-1000-S 滤芯更换操作

本设备滤芯正常时滤芯指示灯显示为绿色，当对应滤芯指示灯呈红色且一直闪烁或者设备出水量严重不足时，则说明该滤芯寿命到期，需要进行更换。本设备滤芯更换的日常维护可由用户操作，其余维护保养工作须由我司专业人员操作。

1、UF超滤膜更换：

更换流程如下：

- (1) 关闭设备电源，关闭设备进水球阀；
- (2) 拆下下门，按下滤瓶上的排气阀门，把内部水排空；
- (3) 拧下滤芯两端与废水端接头，再用螺丝刀拧下超滤底座固定螺钉，取下旧滤芯；



(4) 换上新滤芯，按同样的方位摆放后，连接好滤芯两端与废水端接头，拆除封装挡片，再依次锁紧底座固定螺钉与各管口连接螺母；

(5) 更换好滤芯后，打开设备进水阀与电源，然后在显示屏进行滤芯复位，先长按显示面板上的“S”键5秒，待显示屏闪烁出现b1/b2/b3/b4/F1/F2/F3中的任何一个时，按“+”或“-”按键进行选择，待选定“b4”（UF超滤膜），滤芯指示灯呈慢闪状态，此时按“C”键进行滤芯复位即复位成功，设备可正常工作。

注意：

- ① b1: PP棉； b2: CC活性炭滤芯； b3: CF复合抑垢滤芯； b4: UF超滤膜。
- ② 超过1分钟不按任何按键，则设备退出此设置状态并进入正常工作状态。

2、PP棉、活性炭滤芯更换：

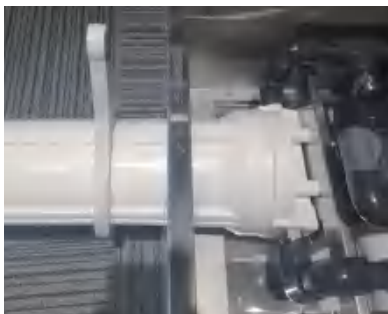
(1) 关闭设备电源，关闭设备进水球阀；

(2) 直接使用配备的滤瓶扳手逆时针拧下滤瓶，取出旧滤芯，清洗掉滤瓶内残留污染物，然后换上新滤芯；

补充说明：使用滤瓶扳手仍然很难拧开滤瓶时，可参考以下操作：

① 拆下设备下门，按下滤瓶上的红色排气按钮，把内部水排空；

② 使用滤瓶扳手逆时针拧下滤瓶，取出旧滤芯；



(3) 换上新滤芯，用白色卡箍新滤芯固定好在滤瓶中，将胶圈固定好在图中位置，使用滤瓶扳手顺时针拧紧滤瓶端盖，则完成滤芯更换；



(4) 更换好滤芯后，打开设备进水阀与电源，然后在显示屏进行滤芯复位，先长按显示屏上的“S”键5秒，待显示屏闪烁出现b1/b2/b3/b4/F1/F2/F3中的任何一个时，按“+”或“-”按键进行选择，待选定“b1”（PP棉）/“b2”（CC活性炭滤芯），滤芯指示灯呈慢闪状态，

此时按“C”键进行滤芯复位即复位成功，设备可正常工作。

注意：

- ① b1: PP棉； b2: CC活性炭滤芯； b3: CF复合抑垢滤芯； b4: UF超滤膜。
- ② 超过1分钟不按任何按键，则设备退出此设置状态并进入正常工作状态。
- ③ LOCUF-1000-S 带抑垢款设备，CC活性炭滤芯安装在中间滤罐，CF碳棒抑垢滤芯安装在左边的滤罐中，勿把CC活性炭滤芯与CF碳棒抑垢滤芯装反位置。



wifi: wifi联网指示灯

UF: 超滤膜指示灯

PP: PP棉指示灯

CC: 活性炭指示灯

3、冲洗频率选择（一般正常情况下，建议不做调整）：

本设备可以根据使用水质的不同，设定合适的冲洗频率。先长按5s显示面板上的“S”键，待显示屏闪烁出现b1/b2/b3/F1/F2/F3中的任何一个时，按“+”或“-”按键进行选择，待选定到指定的冲洗频率后，按“C”键确认即可完成冲洗模式选择，设备出厂默认冲洗模式为F1：

F1: 高频冲洗，适用于一般水质；

F2: 中频冲洗，适用于较好水质；

F3: 低频冲洗，适用于特别好水质；

注意：超过1分钟不按任何按键，则设备退出此设置状态而进入正常工作

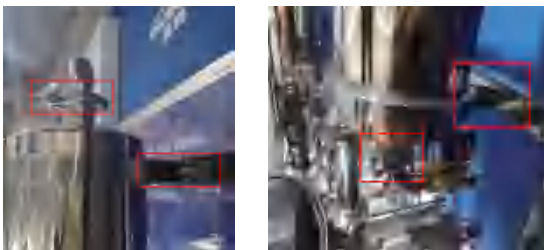
(三) LOCUF-2000-S 滤芯更换操作

本设备PP棉滤芯（精密）更换、炭棒滤芯更换的日常维护可由用户操作，其余维护保养工作必须由我司专业人员操作。

1、超滤膜更换：

更换流程如下：

- (1) 关闭设备电源，关闭设备进水球阀；
- (2) 依次拧下超滤滤芯上下端固定超滤滤芯的螺丝，取下旧滤芯；



- (3) 换上新滤芯，再依次锁紧双下端固定螺钉，安装好滤芯；
- (4) 在控制界面上进入“用户设置”-“滤芯料页面”，点击“UF膜”中的“更换重置”按钮即可，具体操作请查阅本说明书第29页。

2、PP棉、炭棒滤芯更换

更换流程如下：

- (1) 关闭设备总电源，关闭设备进水球阀；
- (2) 按下顶部红色排气按钮进行排气，用滤瓶扳手逆时针拧下滤瓶瓶身；
- (3) 取出旧滤芯，清洗掉滤瓶内残留污染物，更换新滤芯；



- (4) 重新用扳手顺时针安装好滤瓶；
- (5) 打开设备进水球阀，开启设备总电源，检查是否正确安装及有无泄漏情况；
- (6) 在控制界面上进入“用户设置”-“滤芯滤料页面”，点击“PP棉”“CC活性炭”中的“更换重置”按钮即可；

具体操作请查阅本说明书第29页。

炭棒滤芯采用同样方式进行更换。

(四) LOCUF-5000-S 滤芯更换操作：

本设备PP棉滤芯（精密）更换、炭棒滤芯更换的日常维护可由用户操作，其余维护保养工作必须由我司专业人员操作。

1、超滤膜更换：

更换流程如下：

- (1) 关闭设备电源，关闭设备进水球阀；
- (2) 依次拧下超滤滤芯上下端固定超滤滤芯的螺丝，取下旧滤芯；



- (3) 换上新滤芯，再依次锁紧双下端固定螺钉，安装好滤芯；
- (4) 在控制界面上进入“用户设置”-“滤芯滤料页面”，点击“UF膜”中的“更换重置”按钮即可，具体操作请查阅本说明书第29页。

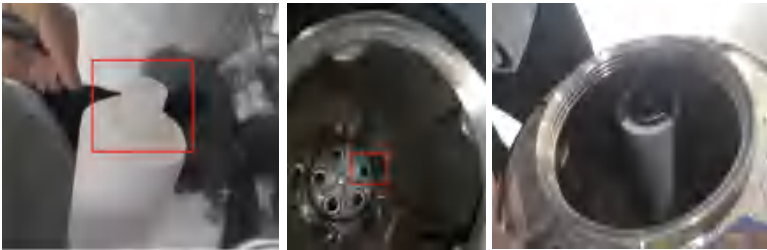
2、PP棉、炭棒滤芯更换

更换流程如下：

- (1) 关闭设备总电源，关闭设备进水球阀；
- (2) 用扳手逆时针拧下滤瓶上方端盖，将滤芯上方固定螺丝逆时针向上拧，注意滤芯上方固定垫圈不要遗漏在过滤器内，取出旧滤芯，拆下滤芯下方堵头；



(3) 换上新滤芯，新滤芯下方装上堵头，堵头对准过滤器内插件，滤芯上方放上固定垫圈，将上方固定螺丝顺时针向下拧紧，依次换好滤芯后，用扳手顺时针拧好滤瓶上方端盖；



(4) 重新用扳手顺时针安装好滤瓶；

(5) 打开设备进水球阀，开启设备总电源，检查是否正确安装及有无泄漏情况；

(6) 在控制界面上进入“用户设置”-“滤芯料页面”，点击“PP棉”或“CC活性炭”中的“更换重置”按钮即可，具体操作请查阅本说明书第29页。

炭棒滤芯采用同样方式进行更换。

(五) LOCUF-2000-S、LOCUF-5000-S 屏幕更换滤芯重置操作

① 点击屏幕，进入“主页”点击“用户设置”；



② 点击“用户设置”-“用户登陆”，进入系统设置模式，点击“滤芯滤料”选项；



③ 进入滤芯滤料设置界面，在对应更换滤芯一栏点击“更换重置”，然后点击“保存设置”、点击“返回”即可，操作时请勿碰到其他滤芯滤料项。



六、异常情况自检

(一) .LOCUF-500-S 异常情况自检

异常情况	检查要点与排除
通电状况下设备不制水或制水量过少	●进水是否缺水?
	●供水管路球阀是否打开?
	●是否在运行冲洗程序?
	如以上都正常, 请拨打我司服务热线报修;
水质指标明显异常	●检测水路排水管是否畅通?
	●是否按本说明书提示定期更换滤芯滤料?
	●整机是否处于通电状态?
	如以上都正常, 请拨打我司服务热线报修;
电控板出现故障提示	●当出现E1故障提示时, 代表流量传感器发生故障, 请联系我司专业人员进行处理。
	●当出现 E2故障提示时, 代表缺水, 请检查供水是否畅通。

(一) .LOCUF-1000-S 异常情况自检

异常情况	检查要点与排除
通电状况下设备不制水或制水量过少	<ul style="list-style-type: none"> ●进水是否缺水?
	<ul style="list-style-type: none"> ●进水水压是否过低或过高?
	<ul style="list-style-type: none"> ●是否在运行冲洗程序?
	如以上都正常, 请拨打我司服务热线报修;
电控板出现E1-E6提示	<ul style="list-style-type: none"> ●当出现E1时, 代表进水压力过低, 需要增配压力泵或联系我司专业人员进行处理。
	<ul style="list-style-type: none"> ●当出现E2时, 代表设备因进水压力过高而自动泄压, 若长时间或多次出现E2, 则需要加装卸压装置或联系我司专业人员进行处理。
	<ul style="list-style-type: none"> ●当出现E3时, 代表压力传感器发生故障, 请联系我司专业人员进行处理。
	<ul style="list-style-type: none"> ●当出现E4时, 代表UF水流量传感器发生故障, 请联系我司专业人员进行处理。
	<ul style="list-style-type: none"> ●当出现E5时, 代表净水流量传感器发生故障, 请联系我司专业人员进行处理。
	<ul style="list-style-type: none"> ●当出现E6时, 代表缺水, 请检查供水是否畅通或出现停水状况。

(一) .LOCUF-2000-S、LOCUF-5000-S 异常情况自检

异常情况	检查要点与排除
通电状况下设备不制水或制水量过少	●进水是否缺水?
	●进水水压是否过低或过高?
	●是否在运行冲洗程序?
	●水泵是否进空气?
	如以上都正常, 请拨打我司服务热线报修;
取水泵通电状况下不供水或水量过少	●供水管路球阀是否打开?
	●水泵压力开关是否进空气?
	●取水泵是否进空气?
	如以上都正常, 请拨打我司服务热线报修;
水质指标明显异常	●检测水路排水管是否畅通?
	●是否按本说明书提示定期更换滤芯滤料?
	●整机是否处于通电状态?
	如以上都正常, 请拨打我司服务热线报修;

七、清洁保养操作说明

- (1)保养前请先断开电源。
- (2)净水设备表面脏时，请用湿抹布擦拭，切勿使用带有腐蚀剂的药剂对设备进行清洁。
- (3)控制面板以柔软的湿布擦拭，不易擦拭之油污，可用中性洗洁剂擦拭后，再以柔软的湿布 拭之不留污渍。
- (4)切勿直接用水冲洗或浸入水中涮洗，不得用喷射水流直接清洗商用净水设备。

八、维修服务保证故障

蓝鸥净水设备保修期：小水牛系列产品（设备电源进线为AC220V）以出厂日期起保修十二个月或以生产日期起最长保修十五个月，先到为准。

在保修期内，如果产品发生非人为故障，在经过技术服务人员确认后，我们将为您提供免费维修服务。

委托各经销商服务维修时，请出示“保修卡”和产品的购物凭证办理维修手续。

虽在三包期限以后发生的故障,本公司各经销商将热情为您服务维修,将只收适量的工本费。

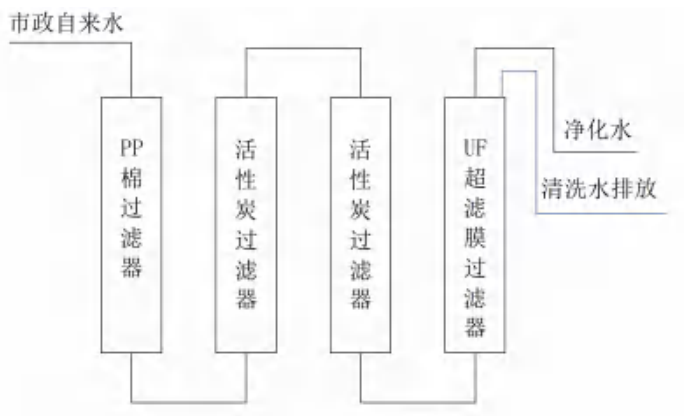
以下情况不能享受免费包换、保修服务：

- 人为损坏或不按操作程序进行所造成的损坏。
- 错误、疏忽使用或意外事故而造成的损坏。
- 超过规定期限后造成的损坏。
- 所有的滤芯滤料及耗材均不属于保修的范围。

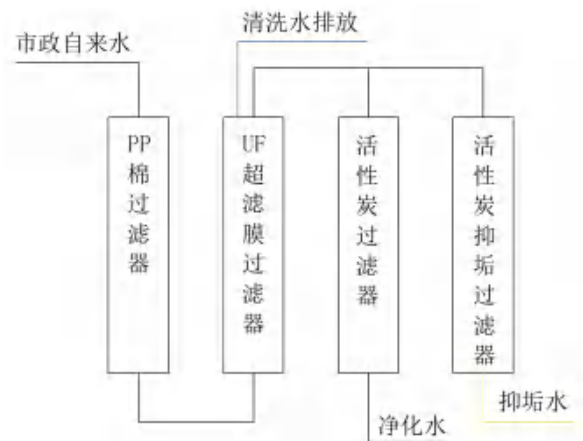
任何修理工作必须由经蓝鸥授权并经过专业培训或推荐的人员来完成。

附（一）水处理工艺流程图

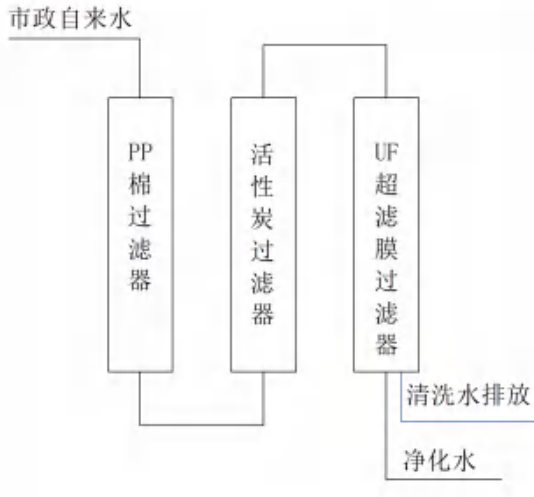
1、LOCUF-500-S、LOCUF-1000-S 水处理工艺流程图



2、LOCUF-1000-S（带抑垢）水处理工艺流程图



2、LOCUF-2000-S、LOCUF-5000-S 水处理工艺流程图



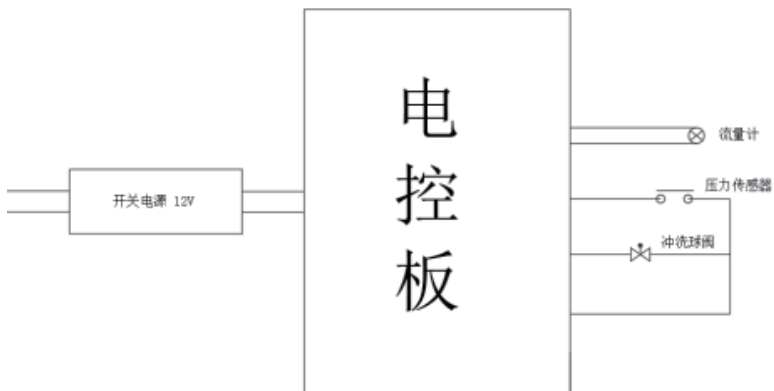
附（二）滤芯滤料更换参考周期表

序号	名称	规格(型号)	更换周期
1	PP棉	20"	3~6个月
2	活性炭	20" 插入式烧结活性炭	6~12个月
3	UF 超滤膜	HM90/HM200	12~24个月

(上表中滤芯滤料的更换周期为我司取得的经验数据，因全国各地自来水水质差异，具体用户设备的维护周期依据当地水质状况、设备日常维护状况略有偏差)

附（三）电气接线图

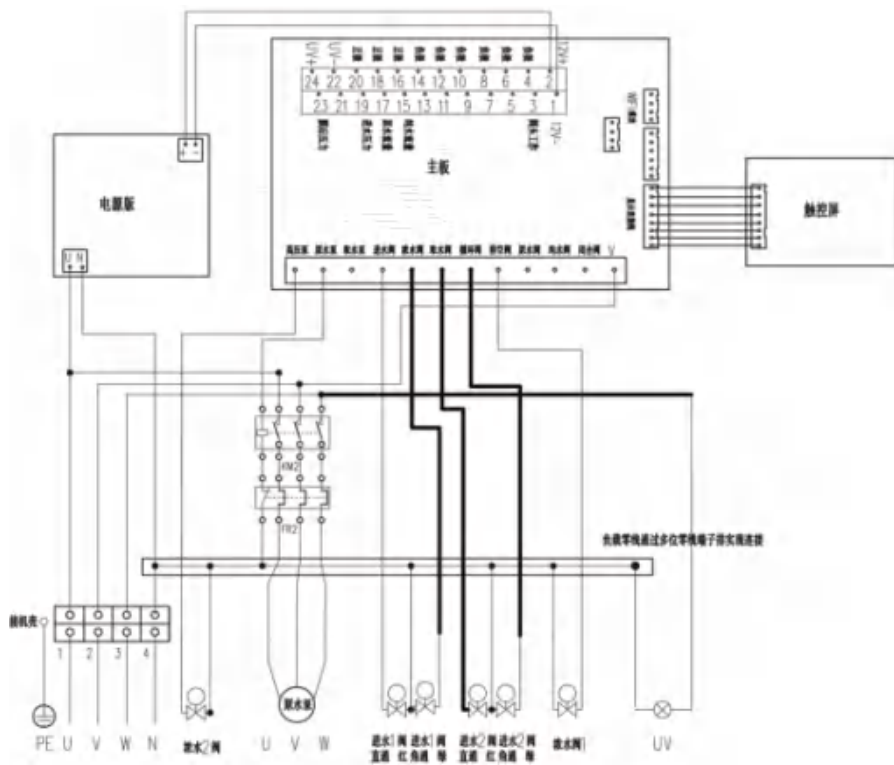
1、LOCUF-500-S 电气接线图



2、LOCUF-1000-S 水电气接线图

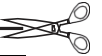


3、LOCUF-2000-S、LOCUF-5000-S 电气接线图



广东蓝鸥设备制造有限公司保修卡

采购 发票 或 合同 粘 贴 处	用户名称				邮政编码	
	安装地址					
	购买商店		购买日期		产品型号	
	出厂编码		发票号/ 合同号		生产批号	
	产品代码	A 联 (加盖公章)				
	安装单位名称					
	安装单位电话				安装日期	
	安装人签名				监督卡号	
	蓝鸥24小时 服务热线				当地维修网 点电话	
	此联由用户保存做保修凭证。请将发票或合同粘贴于此联					



广东蓝鸥设备制造有限公司保修卡

用户名称				邮政编码		
安装地址						
电话区号		办公电话		移动号码		
购买商店		购买日期		产品型号		
出厂编码		发票号/ 合同号		生产批号		
产品代码	B 联 (加盖公章)					
安装单位名称						
网点编号				安装日期		
安装人签名				联系方式		
此联为结算凭证，单位用户请盖公章						

保修说明

根据“新三包”规定整机保修期为一年
(自产品实际安装时间起计算)。

1. 在保修期内,凡属产品本身质量引起的故障,请顾客凭已填好的《产品保修证书》及购机发票在全国各地广东蓝鸥净水设备制造有限公司特约维修网点免费修理。
2. 请顾客妥善保存购机发票和保修证书一同作为保修凭证发票一经涂改,保修即行失效。
3. 已过保修期限的顾客如需邮购产品季配件,可联系我司客户服务部邮购,也可在当地网点购买。
4. 特约网点有义务向广东蓝鸥净水设备制造有限公司特约顾客提供优质的服务,顾客如对其服务质量存异议,可直接向我司客户服务部投诉。
5. 如说明书中有保修年限承诺,则以说明书为准。

以下情况恕不免费维修

1. 无三包凭证及有效发票。
2. 未按说明书的要求操作机器所引起的故障。
3. 下列情况之一者不属于保修范围:
消费者使用、保管、维护不当造成损坏。
非本公司指定维修部自行拆卸修理而造成损坏。
因不可抗力造成损坏。
4. 不属于保修范围内的产品,我司客户服务部仍热情为您服务。

特别声明

广东蓝鸥净水设备制造有限公司已建成完善的特约服务维修网络,用户如有送修或疑问,可拨打全国报修、服务投诉电话:
400-9936-036,咨询相关网点资料。

保修说明

根据“新三包”规定整机保修期为一年
(自产品实际安装时间起计算)。

1. 在保修期内,凡属产品本身质量引起的故障,请顾客凭已填好的《产品保修证书》及购机发票在全国各地广东蓝鸥净水设备制造有限公司特约维修网点免费修理。
2. 请顾客妥善保存购机发票和保修证书一同作为保修凭证发票一经涂改,保修即行失效。
3. 已过保修期限的顾客如需邮购产品季配件,可联系我司客户服务部邮购,也可在当地网点购买。
4. 特约网点有义务向广东蓝鸥净水设备制造有限公司特约顾客提供优质的服务,顾客如对其服务质量存异议,可直接向我司客户服务部投诉。
5. 如说明书中有保修年限承诺,则以说明书为准。

以下情况恕不免费维修

1. 无三包凭证及有效发票。
2. 未按说明书的要求操作机器所引起的故障。
3. 下列情况之一者不属于保修范围:
消费者使用、保管、维护不当造成损坏。
非本公司指定维修部自行拆卸修理而造成损坏。
因不可抗力造成损坏。
4. 不属于保修范围内的产品,我司客户服务部仍热情为您服务。

特别声明

广东蓝鸥净水设备制造有限公司已建成完善的特约服务维修网络,用户如有送修或疑问,可拨打全国报修、服务投诉电话:
400-9936-036,咨询相关网点资料。



产品若有技术改进，会编进新版说明书中，恕不另行通知；产品外观、颜色如有改动，请以实物为准。



广东蓝鸥净水设备制造有限公司

📞 全国服务热线: 400-9936-036

🌐 网址: <http://www.bluegull.com.cn>

📍 广东省佛山市南海区桂城街道三山大道15号名厨磁电工业园



扫一扫
关注蓝鸥
净水

本目录所有产品图片、文字、数据颜色、功能, 仅供参考, 以实物为准。