

电 话 400-9936-036
传 真

地 址 佛山市南海区桂城街道
三山大道15号名厨磁电
工业园 (528200)

项 目 名 称

项 目 负 责 人

业 务 经 理

设 备 型 号 LOCUF-500-S

设 备 产 水 量 0.5m³/H

水 箱 容 量 无

审 核

校 核

设 计

制 图

出 图 日 期

图 纸 名 称
LOCUF-500-S
设备系统产品图
及
设备安装参考平面图

设备型号

LOCUF-500-S

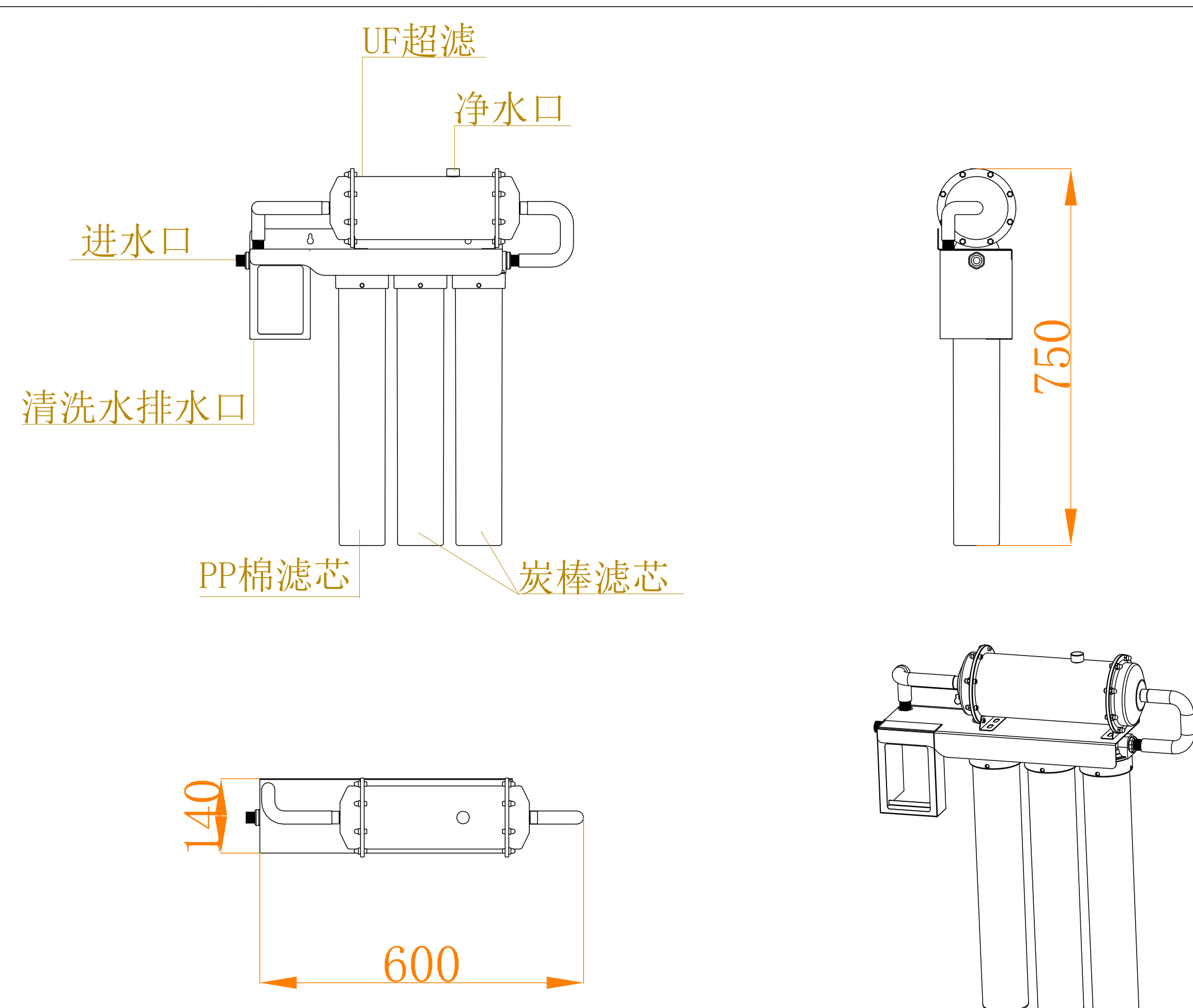
设备产水量

0.5m³/H

水箱容量

无

产品三视图
与立体图



尺寸单位：毫米

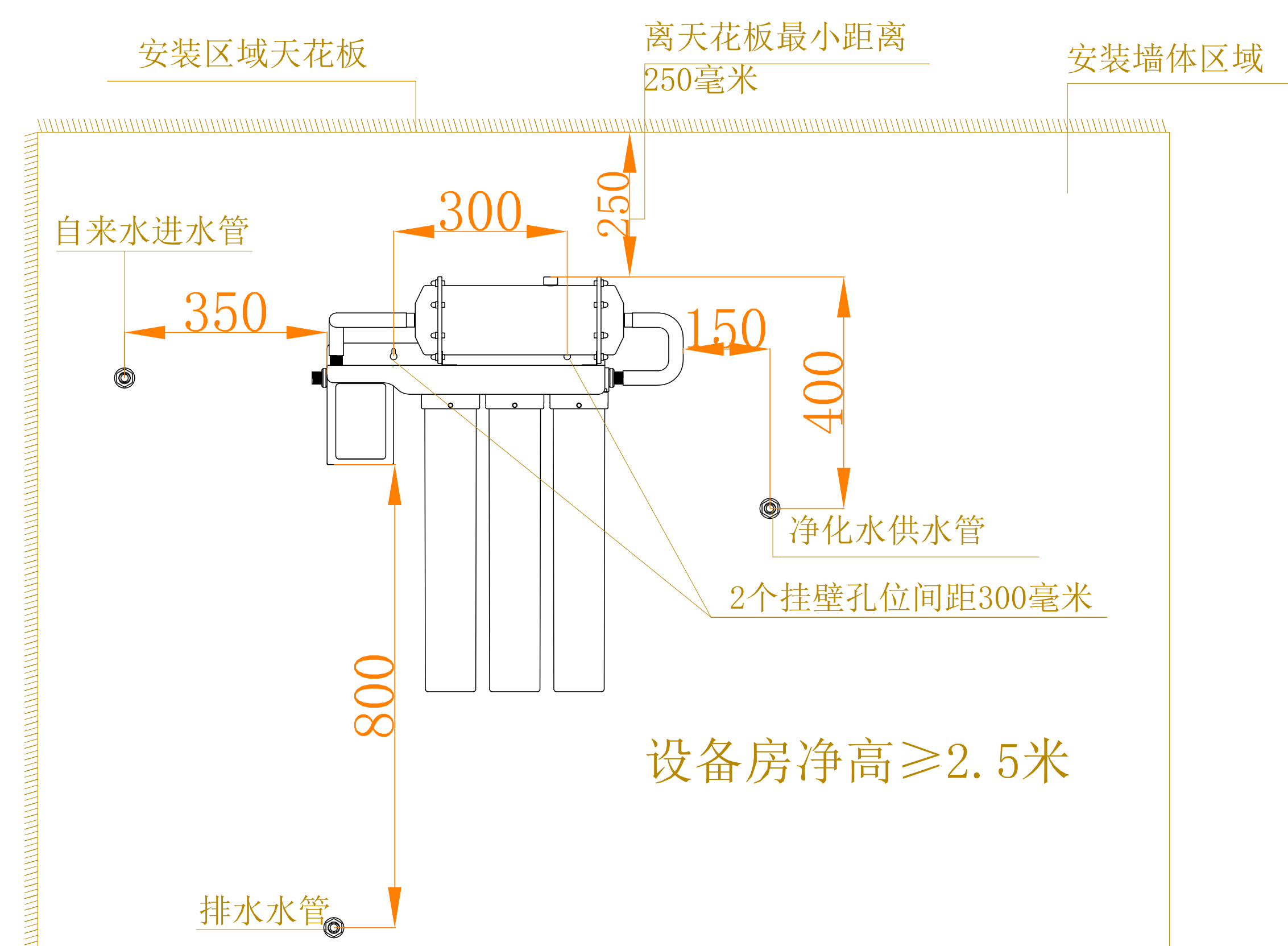
进水压力：0.2-0.45MPa
适用水温：5-38℃

终端分质用水建议：

- 1) 净化水：
用于面点、凉菜、蒸煮、开水器、炉灶、汤炉、包厢、就餐区饮用等涉及“入口”的用水点；
- 2) 自来水：
用于洗菜、鱼肉粗加工、切配、星盆/水池及其他清洗、清洁用途等用水点；

- 3) 清洗水：
直接排入下水道；
注意：如清洗水需要回收利用，请在回收水箱合适位置安装溢流口，同时注意保证清洗水管道时刻畅通，不可安装截留功能阀件，否则会损坏设备。

安装要求



净水设备安装要求（参照上图）：

(1) 水路：

用途	管径要求	管头留阀
自来水进水管	DN15 (4分管)	需要
净化水供水管	DN15 (4分管)	需要
清洗水排放管	DN15 (4分管)	

(2) 用电控制：

- 1) 净水器电源线带有两脚插头，功率20W，直接连接市电220V；

(3) 土建与装饰工程：

- 1) 如上图，浓缩水接入生活污水排水管；
- 2) 地面与背面墙体需贴瓷砖；
- 3) 设备周边需安装照明灯具与通风装置；
- 4) 设备安装墙体需有一定的承重能力；
- 5) 设备安装区域净高2.5米以上；
- 6) 设备左右离墙体最小距离500mm。