

设备型号

LOCUF-1000-S

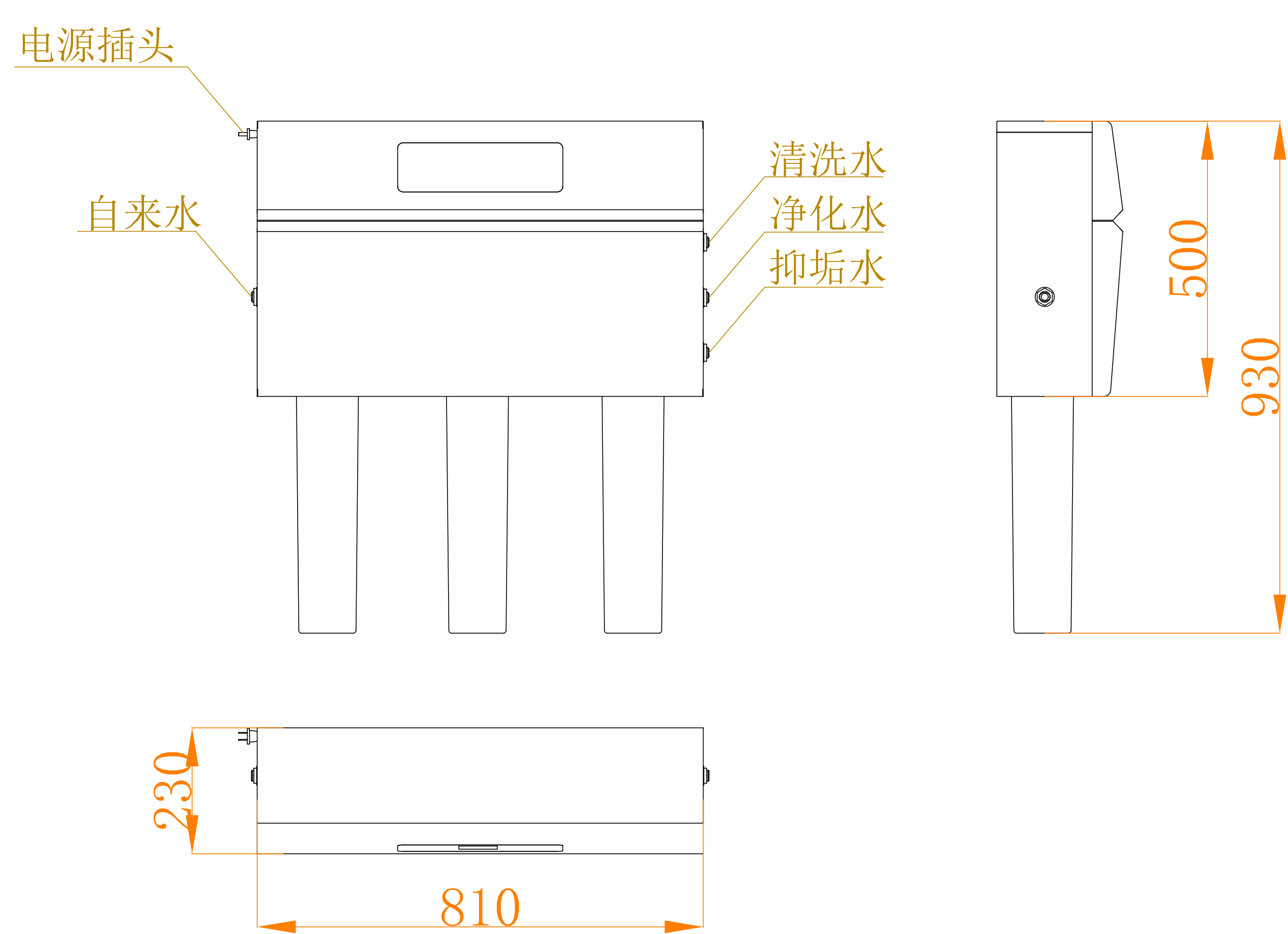
设备产水量

1.0m³/H

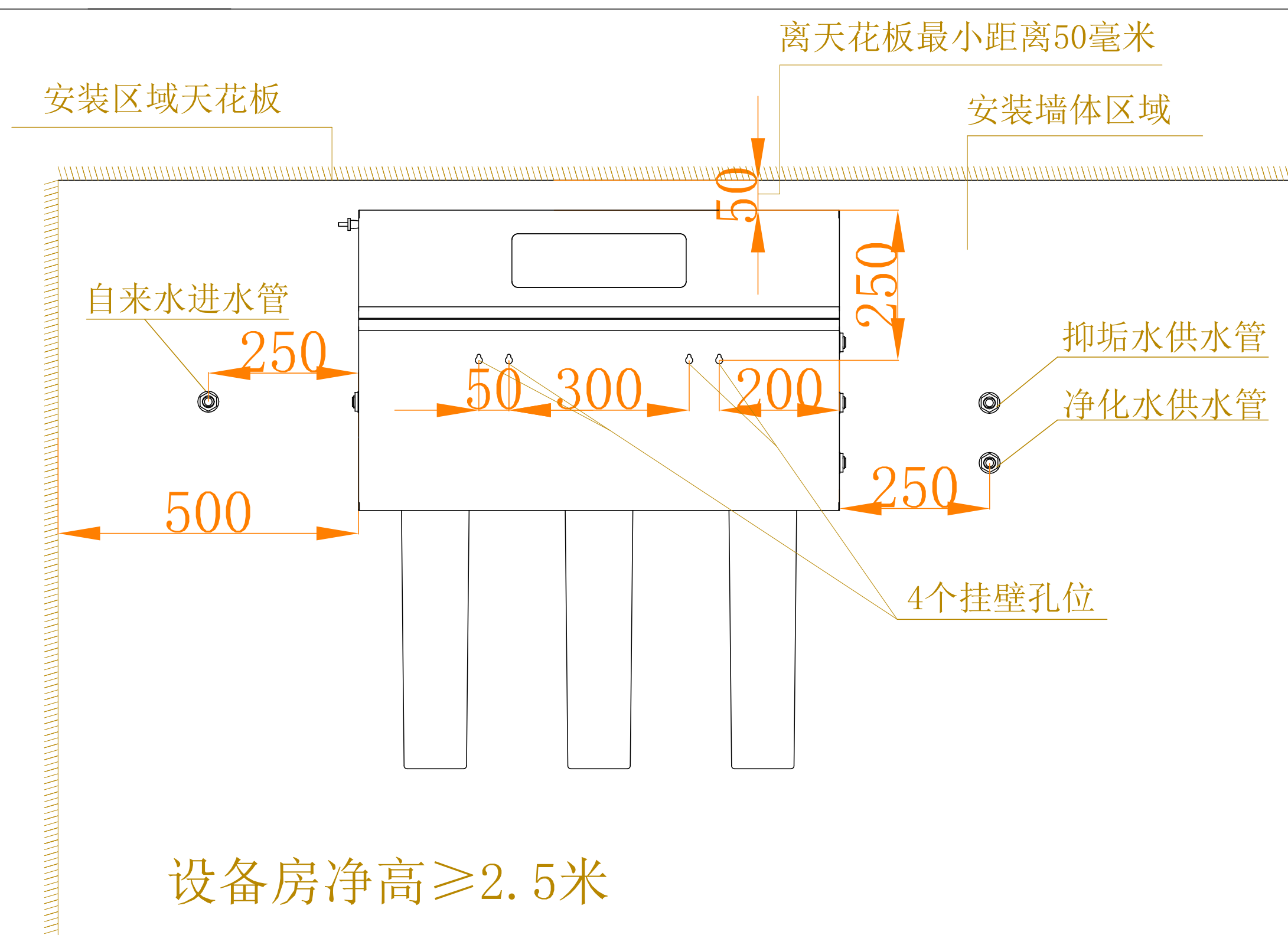
水箱容量

无

产品三视图



安装要求



设备房净高≥2.5米

净水设备安装要求（参照上图）：

(1) 水路：

用途	最小管径要求	管头留阀
自来水进水管	DN15	需要
净化水供水管	DN15	需要
抑垢水供水管	DN15	需要
清洗水出水口	DN15	

(2) 用电控制：

1) 净水器电源线带有两脚插头，直接连接市电220V；

(3) 土建与装饰工程：

- 1) 如上图，浓缩水接入生活污水排水管；
- 2) 地面与背面墙体需贴瓷砖；
- 3) 设备周边需安装照明灯具与通风装置；
- 4) 设备安装墙体需有一定的承重能力；
- 5) 设备安装区域净高2.5米以上；
- 6) 设备左右离墙体最小距离300mm。

尺寸单位：毫米

进水压力：0.2-0.45MPa

适用水温：5-38℃

终端分质用水建议：

1) 净化水：

用于面点、凉菜、蒸煮、开水器、炉灶、汤炉、包厢、就餐区饮用等涉及“入口”的用水点；

2) 抑垢水（选装）：用于通道式洗碗机、蒸柜、售卖区温菜/饭设备；（可使洗碗机水箱不结垢，延缓发热管使用寿命）

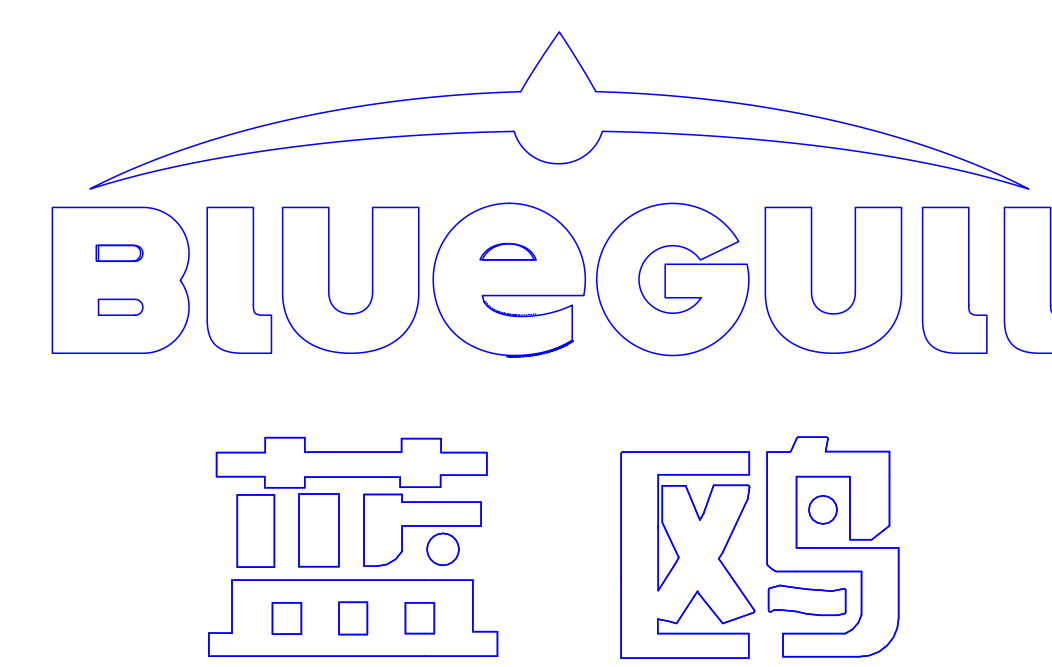
3) 自来水：

用于洗菜、鱼肉粗加工、切配、星盆/水池及其他清洗、清洁用途等用水点；

4) 清洗水：

直接排入下水道；

注意：如清洗水需要回收利用，请在回收水箱合适位置安装溢流口，同时注意保证清洗水管道时刻畅通，不可安装截留功能阀件，否则会损坏设备。



电话 400-9936-036

传真

地址 佛山市南海区桂城街道三山大道15号名厨磁电工业园（528200）

项目名称

项目负责人

业务经理

设备型号 LOCUF-1000-S

设备产水量 1.0m³/H

水箱容量 无

审核

校核

设计

制图

出图日期

图纸名称

LOCUF-1000-S
设备系统产品图
及
设备安装参考平面图