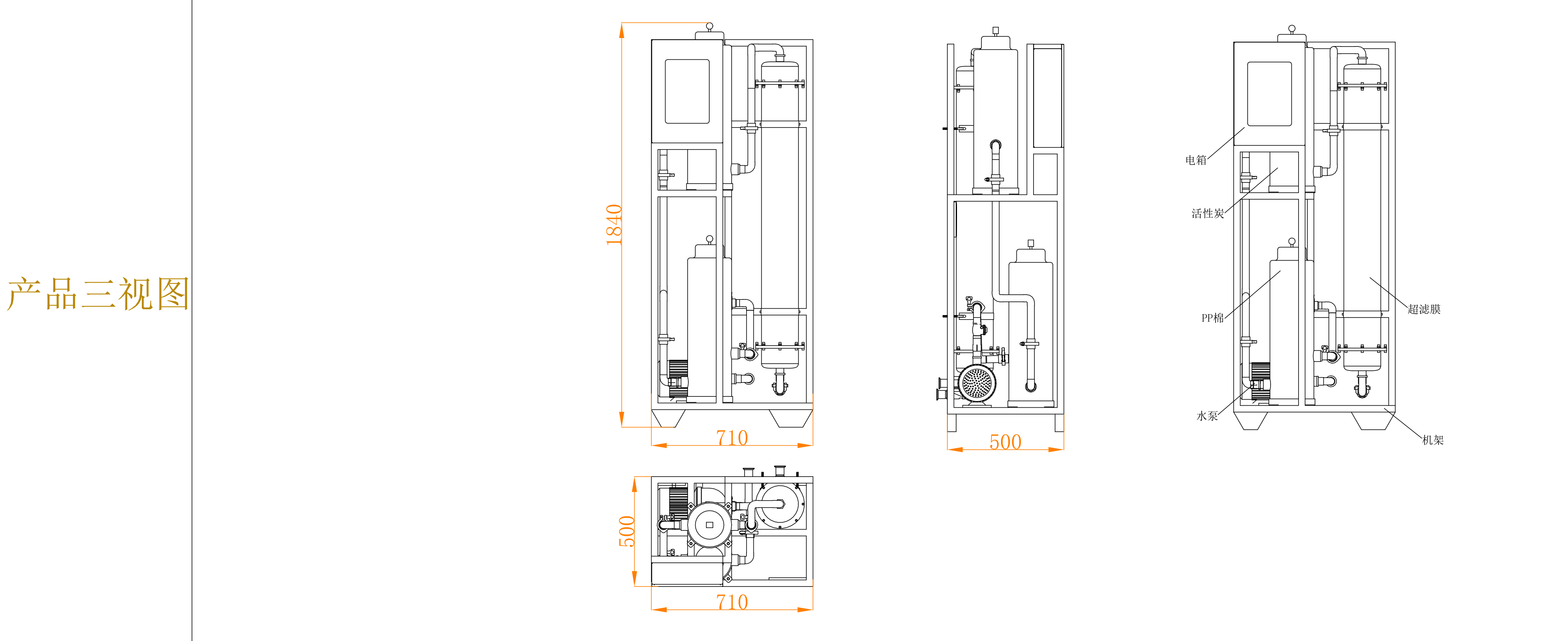


设备型号 LOCUF-5000-S

设备产水量 5.0m³/H

水箱容量 无



安装要求

净水设备安装要求：

(1) 水路：

用途	管径要求	离地高度	管头留阀	备注
自来水进水管	DN25	50-60cm	需要	
净水供水管	DN25	50-60cm	需要	
清洗出水口	DN25 (1路, 可排入地沟)			

△△△注意：如清洗水需要回收利用，请在回收水箱合适位置安装溢流口，同时注意保证清洗水管道时刻畅通，不可安装截留功能阀件，否则会损坏设备。

(2) 用电控制：

1) 设备功率800W，220V电源

(3) 土建与装饰工程：

1) 设备安装区域需做排水沟槽，并配备不锈钢盖板，沟深10-15cm、沟底坡度0.5-1%，沟底接入生活污水排水管；

2) 排水沟槽不锈钢盖板必须与地平面平齐；

3) 设备安装区域门洞尺寸必须大于：宽0.8米、净高2.0米以上；

尺寸单位：毫米

进水压力：0.1-0.45MPa

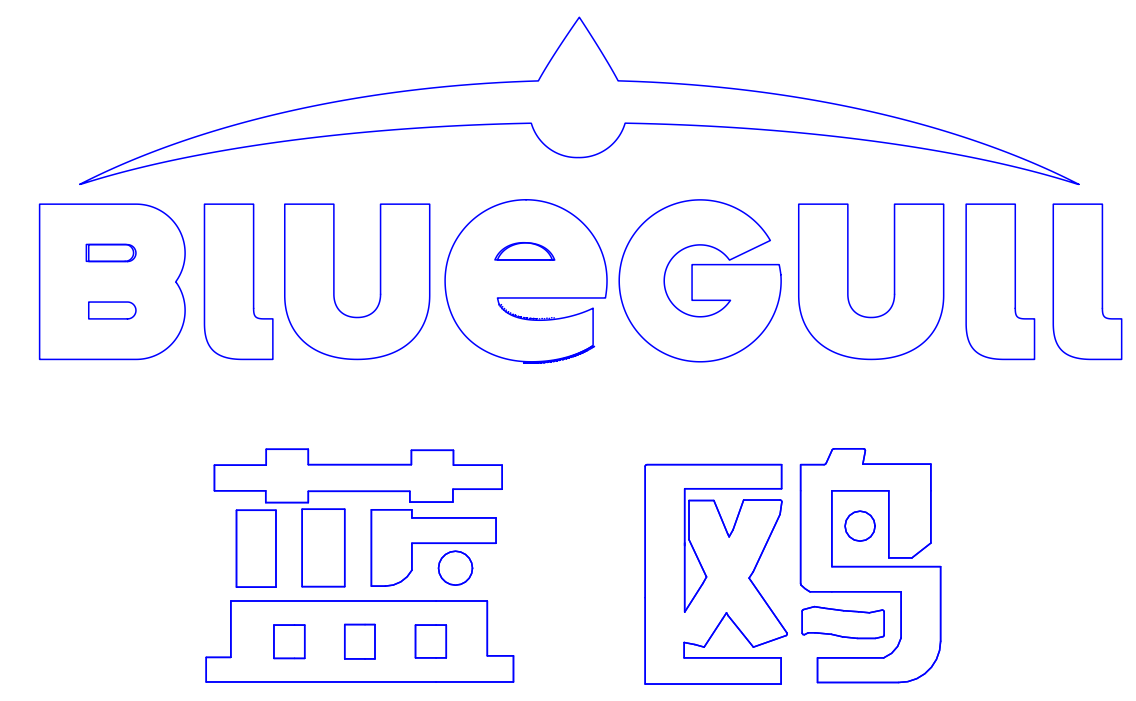
终端分质用水建议：

- 1) 净化水：
用于面点、凉菜、蒸煮、开水器、炉灶、汤炉、包厢、就餐区饮用等涉及“直接入口”的用水点；
- 2) 自来水：
用于洗菜、鱼肉粗加工、切配、星盆/水池及其他清洗、清洁用途等用水点；

- 3) 清洗水：
直接排入下水道；
注意：如清洗水需要回收利用，请在回收水箱合适位置安装溢流口，同时注意保证清洗水管道时刻畅通，不可安装截留功能阀件，否则会损坏设备。

注意：净水设备接常开的自来水与电源；晚上不需要断水断电；设备滤芯滤料的冲洗设置在后半夜执行

该设备适用平层或往楼下供水；



电 话 400-9936-036

传 真

地 址 佛山市南海区桂城街道三山大道15号名厨磁电工业园 (528200)

项目名称

项目负责人

业务经理

设备型号 LOCUF-5000-S

设备产水量 5.0m³/H

水箱容量 无

审 核

校 核

设 计

制 图

出图日期

图 纸 名 称 LOCUF-5000-S 设备系统产品图 及 设备安装参考平面图