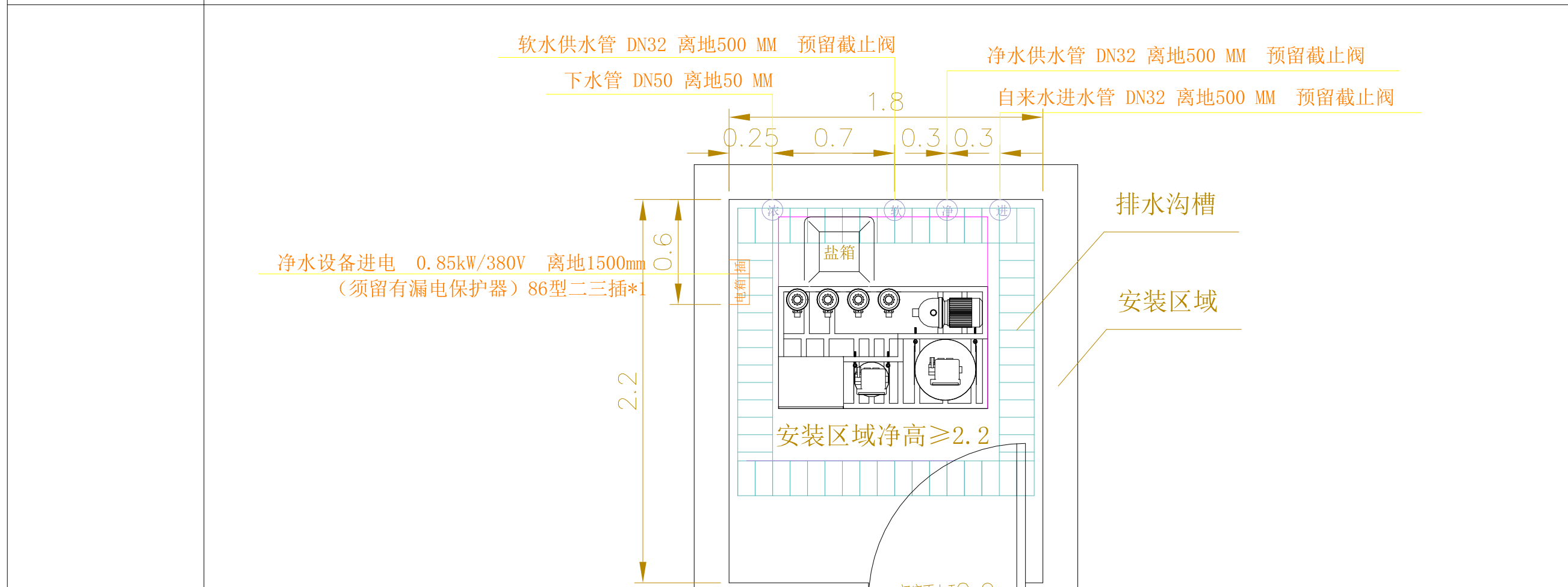
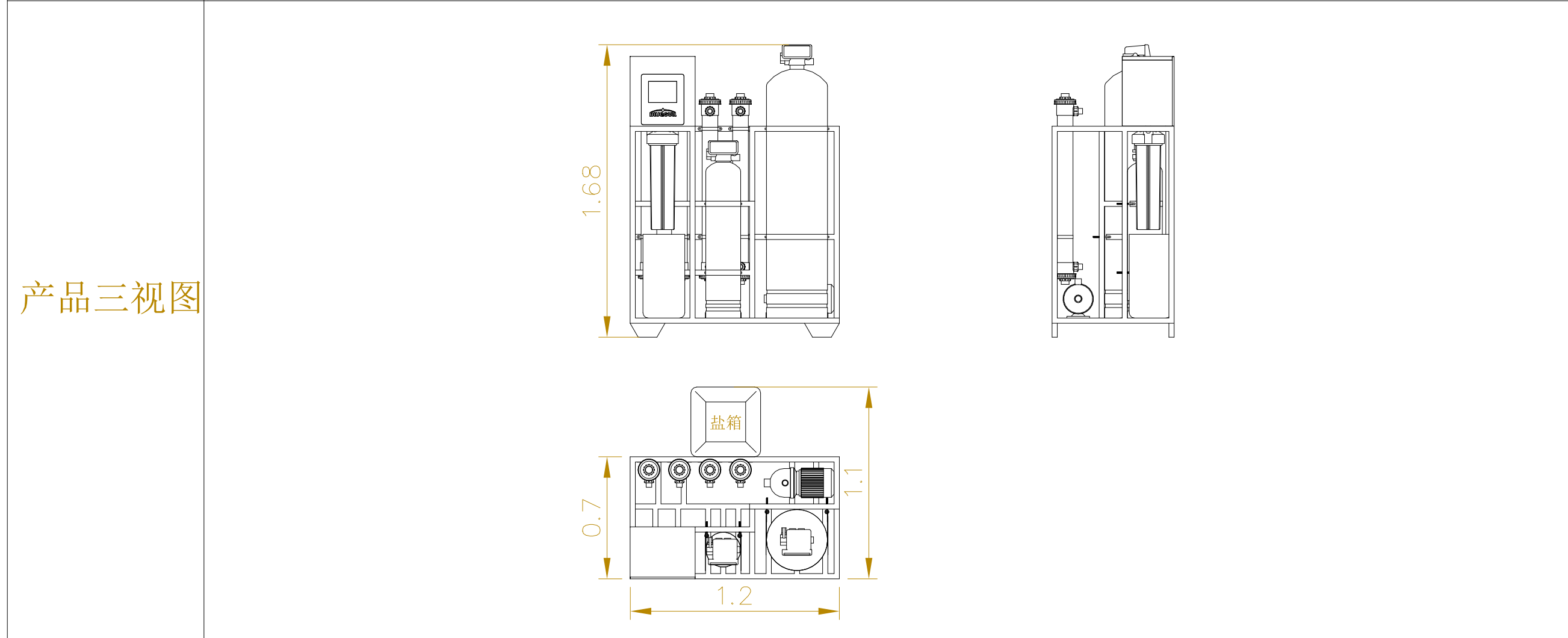


设备型号 LOSUF-2000-S

设备产水量 2.0m<sup>3</sup>/H

水箱容量 无



净水设备安装要求 (参照上图)

(1) 水路:

图示代号	用途	最小管径要求	离地高度	管头留阀	备注
进	自来水进水管	DN32	50-60cm	需要	1) 清洗水管可另接随水箱供洁净水使用, 也可接楼层生活污水; 2) 清洗水管建议用PVC材质, 其他管材建议用PPR热熔管;
净	净化水供水管	DN32	50-60cm	需要	
软	软水供水管	DN32 (可选)	50-60cm	需要	
浓	清洗水排放管	DN50 (可排入地沟)			

△△△注意: 如清洗水需要回收利用, 请在回收水箱合适位置安装溢流口, 同时注意保证清洗水管道时刻畅通, 不可安装截留功能阀件, 否则会损坏设备。

- (2) 用电控制:
- 必须在图示位置安装独立家用配电箱, 电箱位数: 10位(设备自用5位, 另外预留5位升级备用), 电箱离地高度为1.2-1.5米;
  - 电箱进线为三相5线, 箱内配备3P+N(或4P)漏电开关(10A);
  - 电箱侧面需安装1个86型二三插 AC220V\10A(用作安装调试用电插口);
  - 电箱至设备连接线为5芯电缆线, 出厂附4米线缆, 线径1.5mm<sup>2</sup>。
- (3) 土建与装饰工程:
- 设备安装区域需做排水沟槽, 并配备不锈钢盖板, 沟深10-15cm、沟底坡度0.5-1%, 沟底接入生活污水排水管;
  - 排水沟槽不锈钢盖板必须与地平面平齐;
  - 地面与四周墙高1.0米以下贴瓷砖;
  - 设备安装区域需安装照明灯具与通风装置;
  - 设备房门洞尺寸必须大于: 高2米、宽0.9米, 净高2.2米以上;
  - 设备进场搬运通道: 宽度必须大于1.8米、门洞高度大于2米;
  - 设备安装区域位置必须大于: 长1.8米、宽2.2米、高3米以上。

尺寸单位: 米

进水压力: 0.1-0.45MPa

终端分质用水建议:

1) 净化水:  
用于面点、凉菜、蒸煮、开水器、炉灶、汤炉、包厢、就餐区饮用等涉及“直接入口”的用水点;

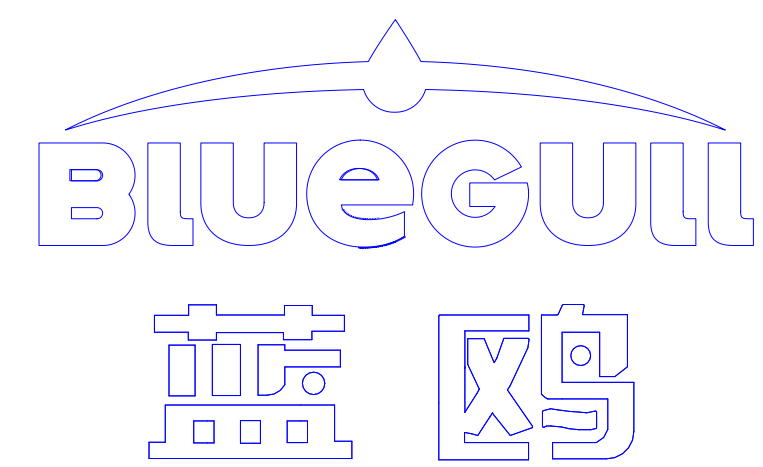
2) 软化水 (选装): 用于通道式洗碗机、蒸柜、售卖区温菜/饭设备; (可使洗碗机水箱不结垢, 延缓发热管使用寿命)

3) 自来水:  
用于洗菜、鱼肉粗加工、切配、星盆/水池及其他清洗、清洁用途等用水点;

4) 清洗水:  
直接排入下水道;  
注意: 如清洗水需要回收利用, 请在回收水箱合适位置安装溢流口, 同时注意保证清洗水管道时刻畅通, 不可安装截留功能阀件, 否则会损坏设备。

注意: 净水设备接常开的自来水与电源; 晚上不需要断水断电; 设备滤芯滤料的冲洗设置在后半夜执行

该设备适用平层或往楼下供水, 若往楼上供水则需要加个储水箱和增压泵;



电话 400-9936-036

传真

地址 佛山市南海区桂城街道三山大道15号名厨磁电工业园(528200)

项目名称

项目负责人

业务经理

设备型号 LOSUF-2000-S

设备产水量 2.0m<sup>3</sup>/H

水箱容量 无

审核

校核

设计

制图

出图日期 2022-09

图纸名称 LOSUF-2000-S 设备系统产品图 及 设备安装参考平面图