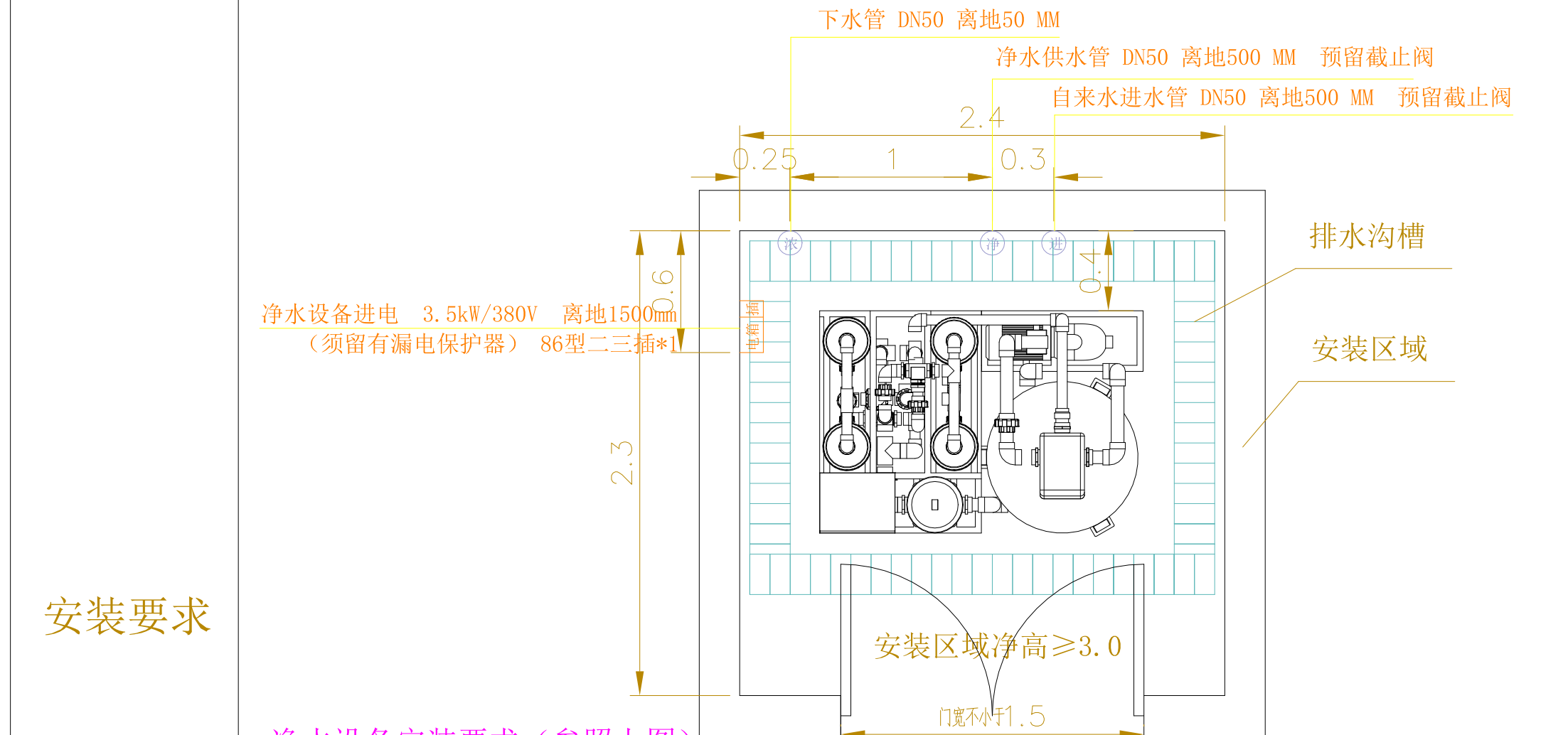
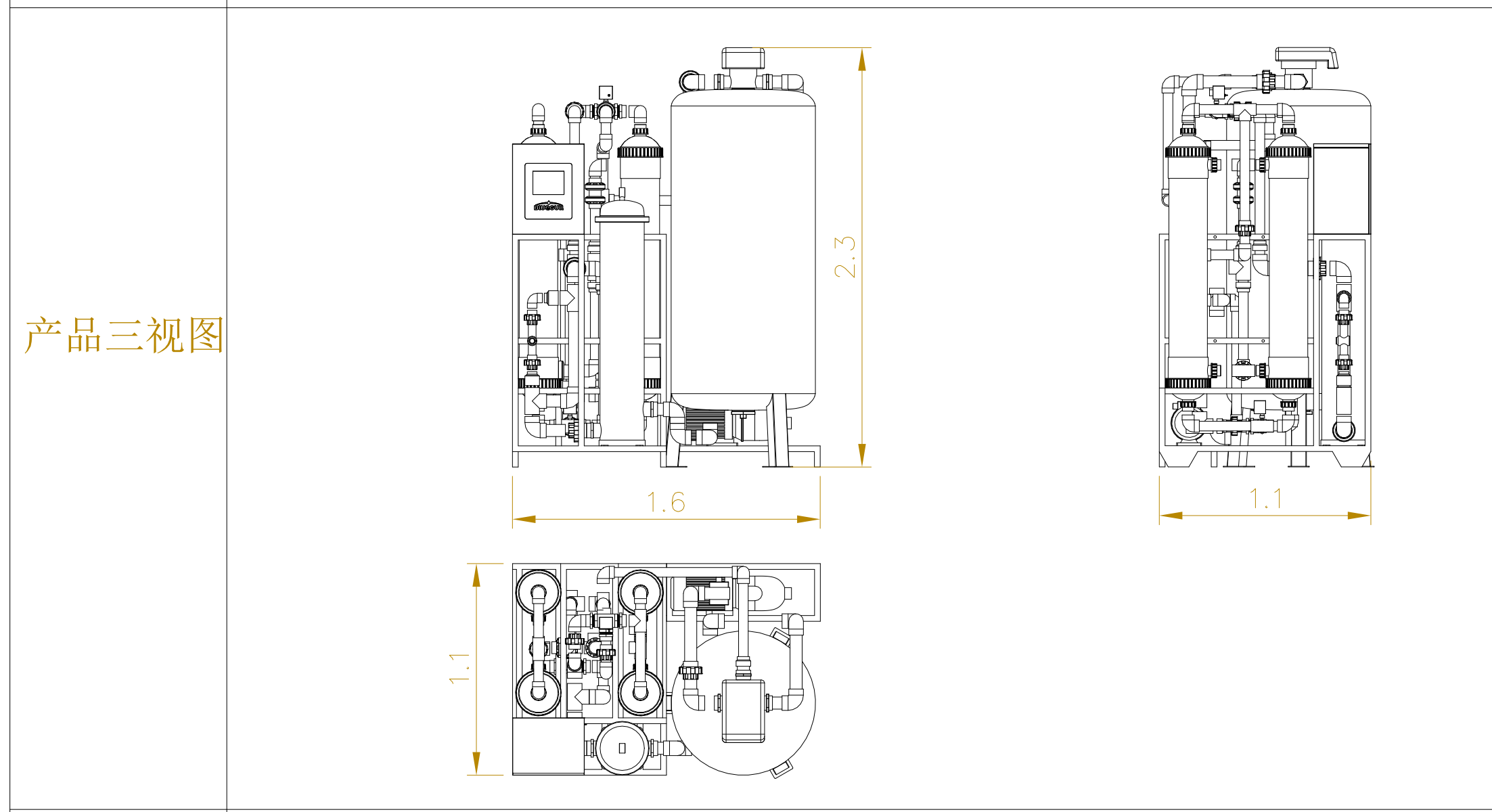


设备型号 LOSUF-10000-S

设备产水量 10.0m³/H

水箱容量 无



净水设备安装要求 (参照上图):
(1) 水路:

图示代号	用途	最小管径要求	离地高度	管头留阀	备注
进	自来水进水管	DN50	50-60cm	需要	1) 清洗水管可另接纯净水箱供生活用水使用, 也可接楼层生活污水;
净	净化水供水管	DN50	50-60cm	需要	2) 清洗水管建议用PVC材质, 其他管材建议用PPR热熔管;
浓	清洗水排放管	DN50 (可排入地沟)		需要	

△△△注意: 如清洗水需要回收利用, 请在回收水箱合适位置安装溢流口, 同时注意保证清洗水管道时刻畅通, 不可安装截留功能附件, 否则会损坏设备。

- (2) 用电控制:
- 1) 必须在图示位置安装独立家用配电箱, 电箱位数: 10位(设备自用5位, 另外预留5位升级备用), 电箱离地高度为1.2-1.5米;
 - 2) 电箱进线为三相5线, 箱内配备 4P 空气开关 (16A);
 - 3) 电箱侧面需安装1个86型二三插 AC220V\10A (用作安装调试用电插口);
 - 4) 电箱至设备连接为5芯电缆线, 出厂附4米线缆, 线径1.5mm²。

- (3) 土建与装饰工程:
- 1) 设备安装区域需做排水沟槽, 并配备不锈钢盖板, 沟深10-15cm、沟底坡度0.5-1%, 沟底接入生活污水排水管;
 - 2) 排水沟槽不锈钢盖板必须与地平面平齐;
 - 3) 地面与四周墙高1.0米以下贴瓷砖;
 - 4) 设备安装区域需安装照明灯具与通风装置;
 - 5) 设备房门洞尺寸必须大于: 高2.5米、宽1.5米、净高3米以上;
 - 6) 设备进场搬运通道: 宽度必须大于1.8米、门洞高度大于2.5米;
 - 7) 设备安装区域位置必须大于: 长2.4米、宽2.3米、高3米以上。

尺寸单位: 米

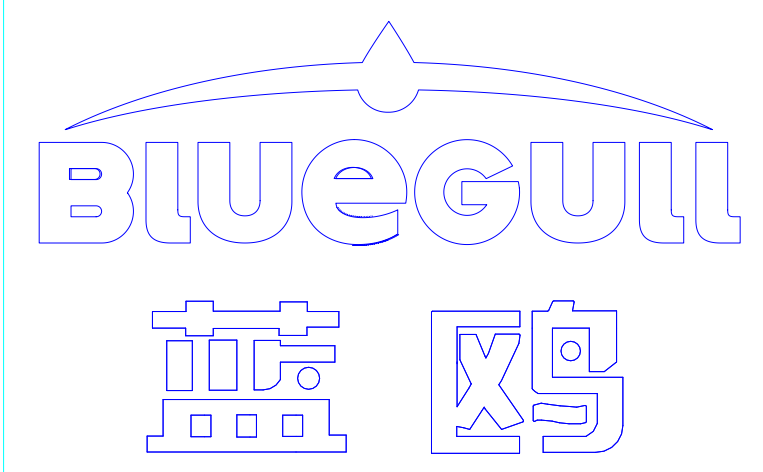
进水压力: 0.1-0.45MPa

终端分质用水建议:

- 1) 净化水: 用于面点、凉菜、蒸煮、开水器、炉灶、汤炉、包厢、就餐区饮用等涉及“直接入口”的用水点;
- 2) 自来水: 用于洗菜、鱼肉粗加工、切配、星盆/水池及其他清洗、清洁用途等用水点;
- 3) 清洗水: 直接排入下水道;
注意: 如清洗水需要回收利用, 请在回收水箱合适位置安装溢流口, 同时注意保证清洗水管道时刻畅通, 不可安装截留功能附件, 否则会损坏设备。

注意: 净水设备接常开的自来水与电源; 晚上不需要断水断电; 设备滤芯滤料的冲洗设置在后半夜执行

该设备适用平层或往楼下供水, 若往楼上供水则需要加个储水箱和增压泵;



电 话 400-9936-036

传 真

地 址 佛山市南海区桂城街道三山大道15号名厨磁电工业园 (528200)

项目名称

项目负责人

业务经理

设备型号 LOSUF-10000-S

设备产水量 10.0m³/H

水箱容量 无

审 核

校 核

设 计

制 图

出图日期 2022-09

图 纸 名 称 LOSUF-10000-S 设备系统产品图 及 设备安装参考平面图